

TENTATIVE

製品改良のための記載内容を予告なく変更することがありますので
最終設計に際しましては納入仕様書をお取り寄せください。

8.4 型 VGA

技術仕様書

AA084VC03

三菱電機株式会社

作成日：2004年10月22日

目次

番号	項目	ページ
--	表紙	1
--	目次	2
1	適用	3
2	概要	4
3	絶対最大定格	5
4	電気的特性	5, 6, 7
5	入力端子名称および機能	8
6	入力信号タイミング	9, 10, 11, 12
7	ブロックダイアグラム	13
8	機械仕様	14, 15
9	光学特性	16, 17
10	信頼性試験条件	18
11	TFT-LCDモジュール取扱い注意事項	19, 20

1. 適用

本仕様書は、TFT-LCD (薄膜トランジスタ液晶ディスプレイ)モジュール AA084VC03 に適用致します。

本仕様書は、当社の著作権にかかわる内容が含まれておりますので、取り扱いには十分にご注意頂くと共に、本仕様書の内容を弊社に無断で複製しないでください。

また、本製品をご使用いただくにあたり、万一、第三者の工業所有権に係わる問題が発生しましても、本製品の構造・製法に直接係わるもの以外は弊社として責任を負う事が出来ません。

当社では、TFT-LCD モジュールの用途につきまして、以下の分類を行っています。製品をご使用になる前に、必ず用途のご確認をお願いします。

(1) 一般用途

コンピュータ、OA機器、FA機器、計測機器、通信機器、輸送機器（自動車、船舶、列車等）で運行に直接影響を及ぼさない表示機器等の一般的用途。

(2) 特別用途

医療機器、安全機器、輸送機器で運行に影響を及ぼす表示機器等、特別の配慮を必要とする用途。

(3) 特殊用途

輸送機器のコックピット、軍事・防衛、宇宙、原子力等、人命及び社会的に大きな影響を及ぼす用途。お客様と責任分担を明確にした上で契約を締結する必要があります。

当社製品は特に断りの無い限り、「**一般用途**」向けに設計・製作されております。「**一般用途**」以外に、ご使用される場合は、事前に当社販売員へご連絡下さい。

当社では製品の信頼性向上に努めておりますが、お客様におかれましても応用機器の信頼性設計（冗長度、フェイルセーフ、誤動作防止等）をお願いします。

本技術仕様書に記載される本製品の使用条件や使用上の注意事項を逸脱して使用されること等に起因する本製品の不具合による損害が発生いたしましても、弊社は一切その責任を負いません。

本製品につきご不明な点がございましたら、事前に弊社販売員までご連絡頂きますようお願い申し上げます。

2. 概要

AA084VC03は対角21.3 cm(8.4型)のTFT-LCD (薄膜トランジスタ液晶ディスプレイ)モジュールです。このモジュールは、LCD パネル、駆動 IC、制御回路、及びバックライトで構成されています。

RGB 各 6 ビットのデジタルデータを与えることによって、解像度 640×480 画素、260K 色のイメージを対角 8.4 型の画面に表示します。入力電圧は LCD 用に 3.3 V 必要です。

データ及び制御信号はデジタルデータで、CMOS インターフェースにより、25 MHz(標準)のクロックで動作します。

このモジュールにはバックライト用のインバータは含んでおりません。このモジュールの主要な仕様を下表に示します。

項目	仕様
表示サイズ (mm)	170.9 (H) × 128.2 (V) (対角21.3cm 8.4型相当)
ドット数	640 × 3 (H) × 480 (V)
画素ピッチ (mm)	0.267 (H) × 0.267 (V)
画素配列	RGB 縦ストライプ
表示モード	ノーマリーホワイトTN
表示色	260K
輝度 (cd/m ²)	450
広視野角技術	位相補償フィルム
視角範囲(CR ≥ 10)	-65~65° (水平方向) -60~50°(垂直方向)
表示部表面処理	アンチグレア、表面硬度 3H
インターフェース	CMOS
最適視角方向(コントラスト)	6時
モジュール外形寸法 (mm)	199.5 (W) × 149.0 (H) × 11.5 (D)
モジュール質量 (g)	400
バックライト部	エッジライト方式(交換可能)、CCFL2灯

本仕様書では、特記なきは標準値です。

3. 絶対最大定格

項目	記号	最小	最大	単位
LCD電源電圧	VCC	0	4.0	V
ロジック入力電圧	VI	0	6.0	V
バックライト電源電圧	VL	0	1500	Vrms
バックライト電源電流	IL	0	8.0	mA _{rms}
ランプ周波数	FL	--	80	kHz
動作温度(パネル) <small>Note 1),2)</small>	T _{op} (Panel)	0	65	°C
動作温度(雰囲気) <small>Note 2)</small>	T _{op} (Ambient)	0	65	°C
保存温度 <small>Note 2)</small>	T _{stg}	-20	70	°C

[Note]

- 1) パネル表面中央および裏面中央の値。
- 2) Top, Tstg ≤ 40°C: 相対湿度 90% RH以下。但し、結露させないこと。
Top, Tstg > 40°C: 40°C90% RHの絶対湿度以下。但し、結露させないこと。

4. 電気的特性

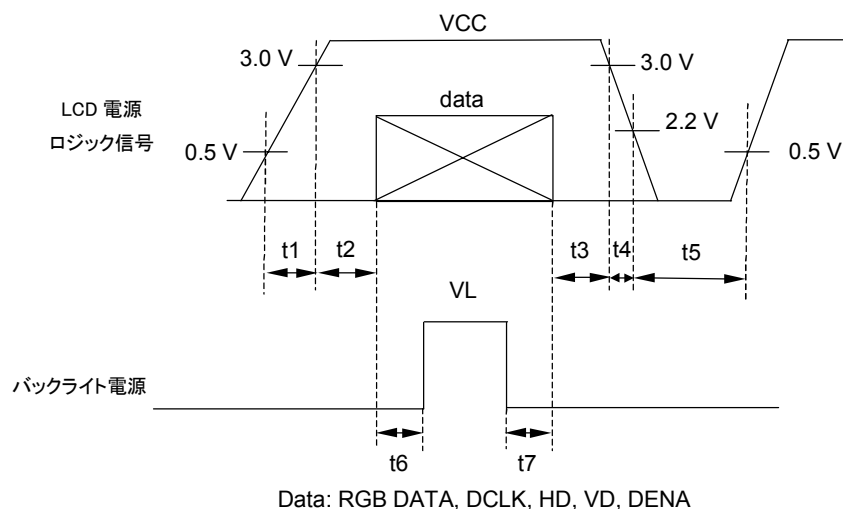
(1) TFT-LCD

周囲温度：Ta = 25°C

項目	記号	最小	標準	最大	単位	備考
LCD電源電圧	VCC	3.0	3.3	3.6	V	*1)
LCD電源電流	ICC	--	240	400	mA	*2)
許容リップル電圧	VRP	--	--	100	mVp-p	VCC = +3.3 V
ロジック 入力電圧	High	VIH	2.4	--	V	
	Low	VIL	0	--	V	

*1) 電源・信号シーケンス

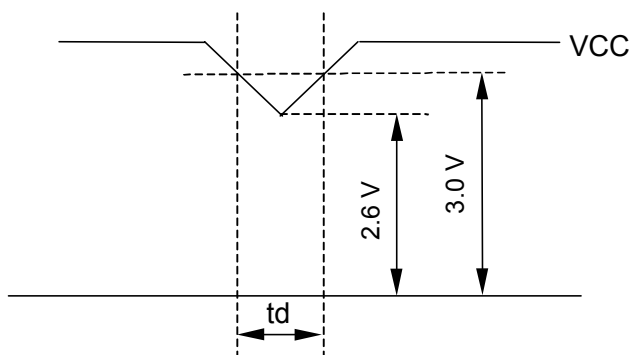
$$\begin{aligned}
 t1 &\leq 10 \text{ ms} & 0 &\leq t4 \leq 50 \text{ ms} \\
 0 < t2 &\leq 50 \text{ ms} & 400 \text{ ms} &\leq t5 \\
 0 < t3 &\leq 50 \text{ ms} & 200 \text{ ms} &\leq t6 \\
 & & 0 &\leq t7
 \end{aligned}$$



VCC - dip の条件

2.6 V ≤ VCC < 3.0 V の時、td ≤ 10 ms

VCC < 2.6 V の時 VCC - dip の条件は電源・信号シーケンスに従います。



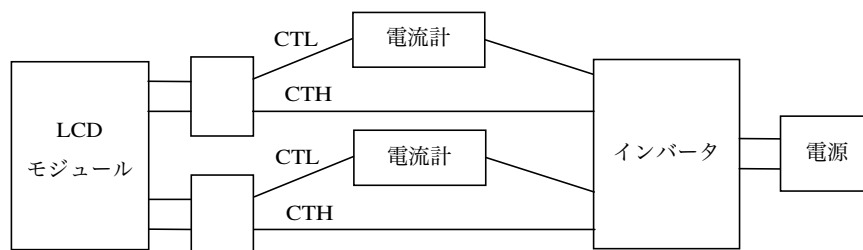
*2) 標準値は VCC = +3.3 V, 6 項に示す標準信号条件で 0~63 階調の横階調パターン表示を行った時のものです。

(2) バックライト

Ta = 25°C

項目	記号	最小	標準	最大	単位	備考
バックライト電源電圧	VL	--	450	--	Vrms	IL = 6.5mArms
バックライト電源電流	IL	3.0	6.5	7.0	mArms	*1), *5)
ランプ周波数	FL	30	--	60	kHz	*2)
点灯開始電圧	VS	670	--	--	Vrms	
ランプ寿命	LT	40000	--	--	h	*3), *4)連続点灯 IL = 6.5mArms

*1) 測定方法： 電流計は低電圧側に接続して下さい。



*2) インバータ周波数は、水平走査周波数(又は垂直走査周波数)との間に干渉を生じ、表示上にビート状の横縞が流れることがあります。これを避けるために、インバータの設計に際しては横縞が生じないように発振周波数を十分ご検討いただきますようお願いいたします。また、可能な限りバックライトインバータをモジュールから離して使用するか、モジュールとインバータの間を電磁的に遮蔽するなどして使用して下さい。

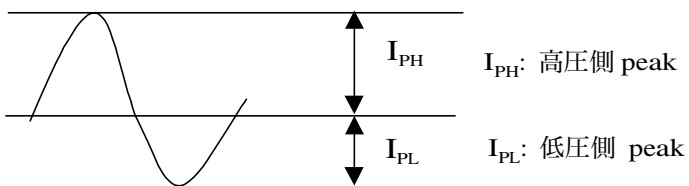
*3) ランプ輝度が初期値の 50%になった時、又は点灯開始電圧がこの表の値を満たさなくなった時をランプ寿命と定義します。

*4) ランプ寿命は周囲の温度により大きく変化いたします。低温下、高温下では寿命は短くなります。

*5) ランプ電流波形は以下の条件を満たすようにして下さい。

アンバランス度: 10%以下

波高率: $\sqrt{2} \pm 10\%$ 範囲内



$\text{アンバランス度} = I_{PH} - I_{PL} / I_{rms} \times 100(\%)$ $\text{波高率} = I_{PH}(\text{or } I_{PL}) / I_{rms}$
--

図：電流波形

5. 入力端子名称および機能

CN 1 (インターフェース信号)

使用コネクタ: DF9B-31P-1V (HIROSE)

相手側コネクタ: DF9B-31S-1V (HIROSE)

ピン番号	記号	機能
1	GND	
2	DCLK	クロック信号
3	HD	水平同期信号
4	VD	垂直同期信号
5	GND	
6	R0	赤データ信号(LSB)
7	R1	赤データ信号
8	R2	赤データ信号
9	R3	赤データ信号
10	R4	赤データ信号
11	R5	赤データ信号(MSB)
12	GND	
13	G0	緑データ信号(LSB)
14	G1	緑データ信号
15	G2	緑データ信号
16	G3	緑データ信号
17	G4	緑データ信号
18	G5	緑データ信号(MSB)
19	GND	
20	B0	青データ信号(LSB)
21	B1	青データ信号
22	B2	青データ信号
23	B3	青データ信号
24	B4	青データ信号
25	B5	青データ信号(MSB)
26	GND	
27	DENA	データイネーブル (データ期間表示信号)
28	VCC	3.3V電源
29	VCC	3.3V電源
30	GND	
31	SC	表示方向切換え。Low=通常表示、High=反転表示

*)フレームは GND に接続されています。

CN 2, 3(バックライト)

使用コネクタ: BHR-02(8.0)VS-1N (JST)

相手側コネクタ: SM02(8.0)B-BHS(JST)

ピン番号	記号	機能
1	CTH	VBLH (高電圧)
3	CTL	VBLL (低電圧)

[Note] VBLH - VBLL = VL

6. 入力信号タイミング

(1) タイミング仕様

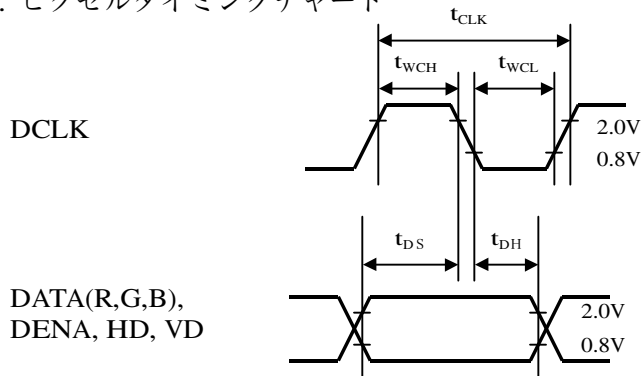
項目		記号	最小	標準	最大	単位
DCLK	周波数	f _{CLK}	20	25	30	MHz
	周期	t _{CLK}	33.3	40	50	ns
	パルス幅(Low)	t _{WCL}	10	--	--	ns
	パルス幅(High)	t _{WCH}	10	--	--	ns
DATA (R, G, B, DENA,HD,VD)	セットアップ時間	t _{Ds}	5	--	--	ns
	保持時間	t _{Dh}	5	--	--	ns
DENA	水平表示時間	t _{HA}	640	640	640	t _{CLK}
	水平フロントポーチ	t _{HFP}	0	16	--	t _{CLK}
	水平バックポーチ	t _{HBP}	19	144	--	t _{CLK}
	垂直表示時間	t _{VA}	480	480	480	t _H
	垂直フロントポーチ	t _{VFP}	1	10	--	t _H
	垂直バックポーチ	t _{VBP}	8	35	--	t _H
HD	周波数	f _H	27	31.5	38	kHz
	周期	t _H	26.3	31.7	37.0	μs
	パルス幅(Low)	t _{WHL}	5	96	--	t _{CLK}
VD	周波数	f _V	55	60	70	Hz
	周期	t _V	14.2	16.7	18.2	ms
	パルス幅(Low)	t _{WVL}	2	2	--	t _H

[Note]

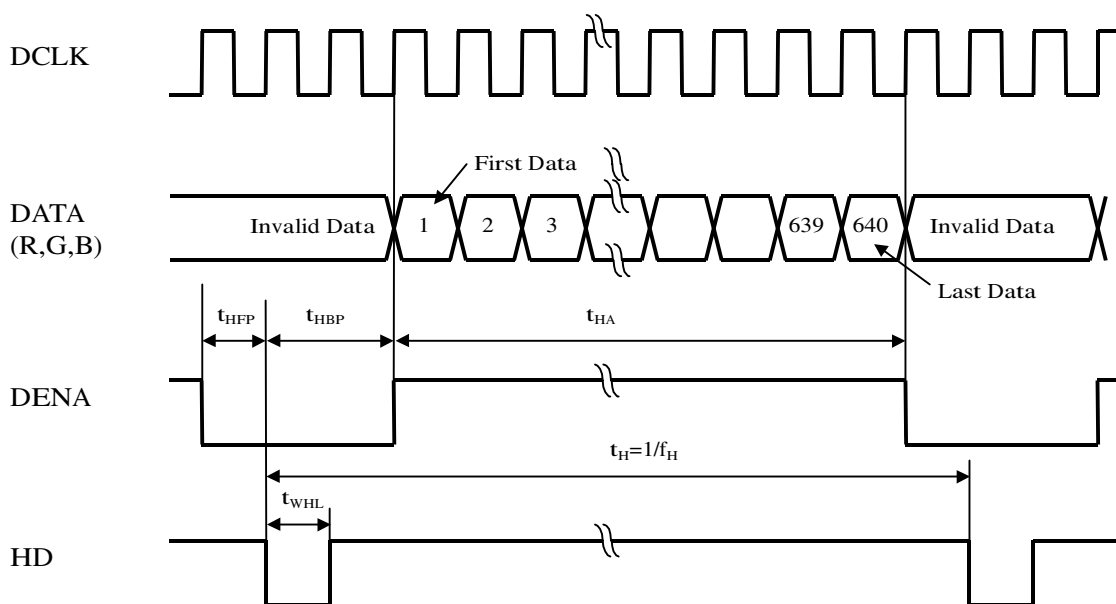
- 1)DATA は DCLK の立ち下がりエッジで取り込みます。
- 2)HD と VD は負極性です。
- 3)DENA (データイネーブル) は常に正極性です。
- 4)DCLK は全ブランク期間にも入力が必要です。また、HD は垂直ブランク期間にも入力が必要です。

(2) タイミングチャート

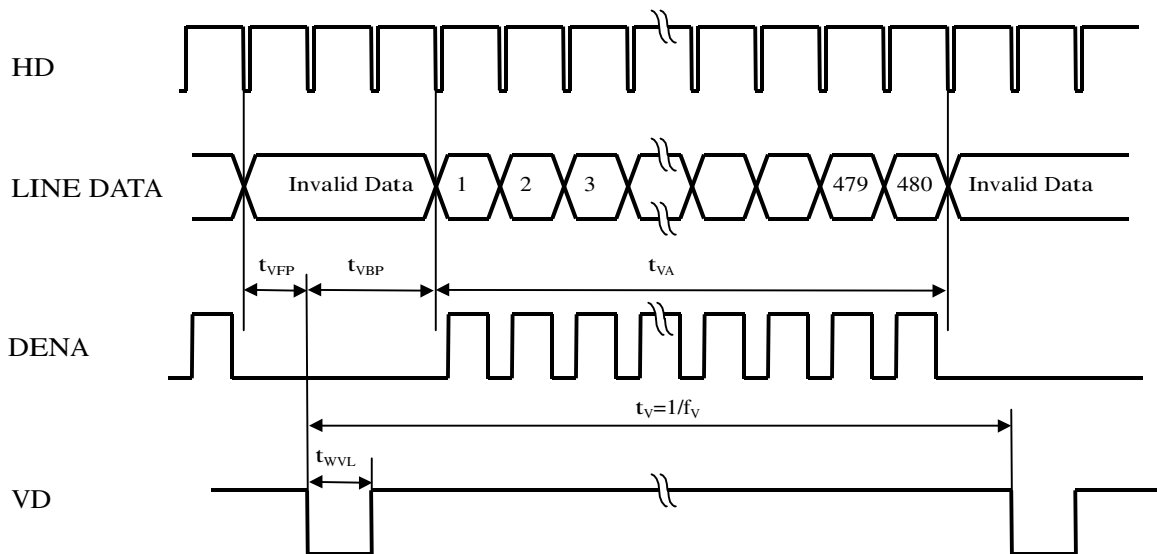
a. ピクセルタイミングチャート



b. 水平タイミングチャート



c. 垂直タイミングチャート



(3) カラーデータ割り当て

表示色		入力データ																	
		R データ						G データ						B データ					
		R5	R4	R3	R2	R1	R0	G5	G4	G3	G2	G1	G0	B5	B4	B3	B2	B1	B0
		MSB					LSB	MSB					LSB	MSB					LSB
基本色	黒	0	0	0	0	0	0	0	0	0	0	0	0	0	0	0	0	0	0
	赤(63)	1	1	1	1	1	1	0	0	0	0	0	0	0	0	0	0	0	0
	緑(63)	0	0	0	0	0	0	1	1	1	1	1	1	0	0	0	0	0	0
	青(63)	0	0	0	0	0	0	0	0	0	0	0	0	1	1	1	1	1	1
	シアン	0	0	0	0	0	0	1	1	1	1	1	1	1	1	1	1	1	1
	マゼンタ	1	1	1	1	1	1	0	0	0	0	0	0	1	1	1	1	1	1
	黄	1	1	1	1	1	1	1	1	1	1	1	1	0	0	0	0	0	0
	白	1	1	1	1	1	1	1	1	1	1	1	1	1	1	1	1	1	1
赤	赤(1)	0	0	0	0	0	1	0	0	0	0	0	0	0	0	0	0	0	0
	赤(2)	0	0	0	0	1	0	0	0	0	0	0	0	0	0	0	0	0	0
	赤(62)	1	1	1	1	1	0	0	0	0	0	0	0	0	0	0	0	0	0
	赤(63)	1	1	1	1	1	1	0	0	0	0	0	0	0	0	0	0	0	0
緑	緑(1)	0	0	0	0	0	0	0	0	0	0	0	1	0	0	0	0	0	0
	緑(2)	0	0	0	0	0	0	0	0	0	0	1	0	0	0	0	0	0	0
	緑(62)	0	0	0	0	0	0	1	1	1	1	1	0	0	0	0	0	0	0
	緑(63)	0	0	0	0	0	0	1	1	1	1	1	1	0	0	0	0	0	0
青	青(1)	0	0	0	0	0	0	0	0	0	0	0	0	0	0	0	0	0	1
	青(2)	0	0	0	0	0	0	0	0	0	0	0	0	0	0	0	0	1	0
	青(62)	0	0	0	0	0	0	0	0	0	0	0	0	1	1	1	1	1	0
	青(63)	0	0	0	0	0	0	0	0	0	0	0	0	1	1	1	1	1	1

[Note]

1) グレイスケールの定義

カラー (n) : n はグレイスケールレベルを示します。
 n が大きいほど明るいレベルとなります。

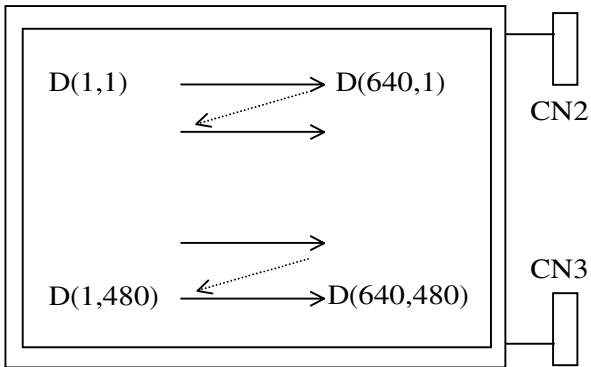
2) データ

1 : High 0 : Low

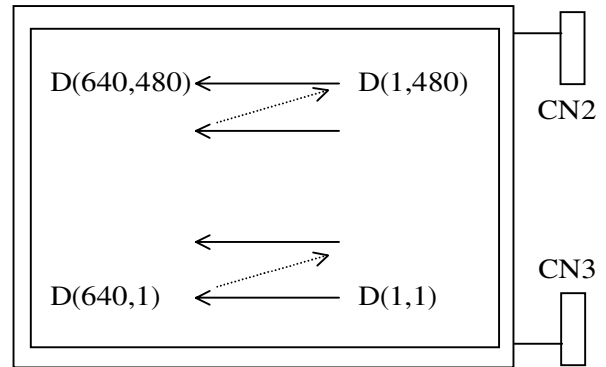
(4) 表示位置と走査方向

D(X,Y)は、LCD パネル駆動用信号処理基板の入力信号データ番号を表す。

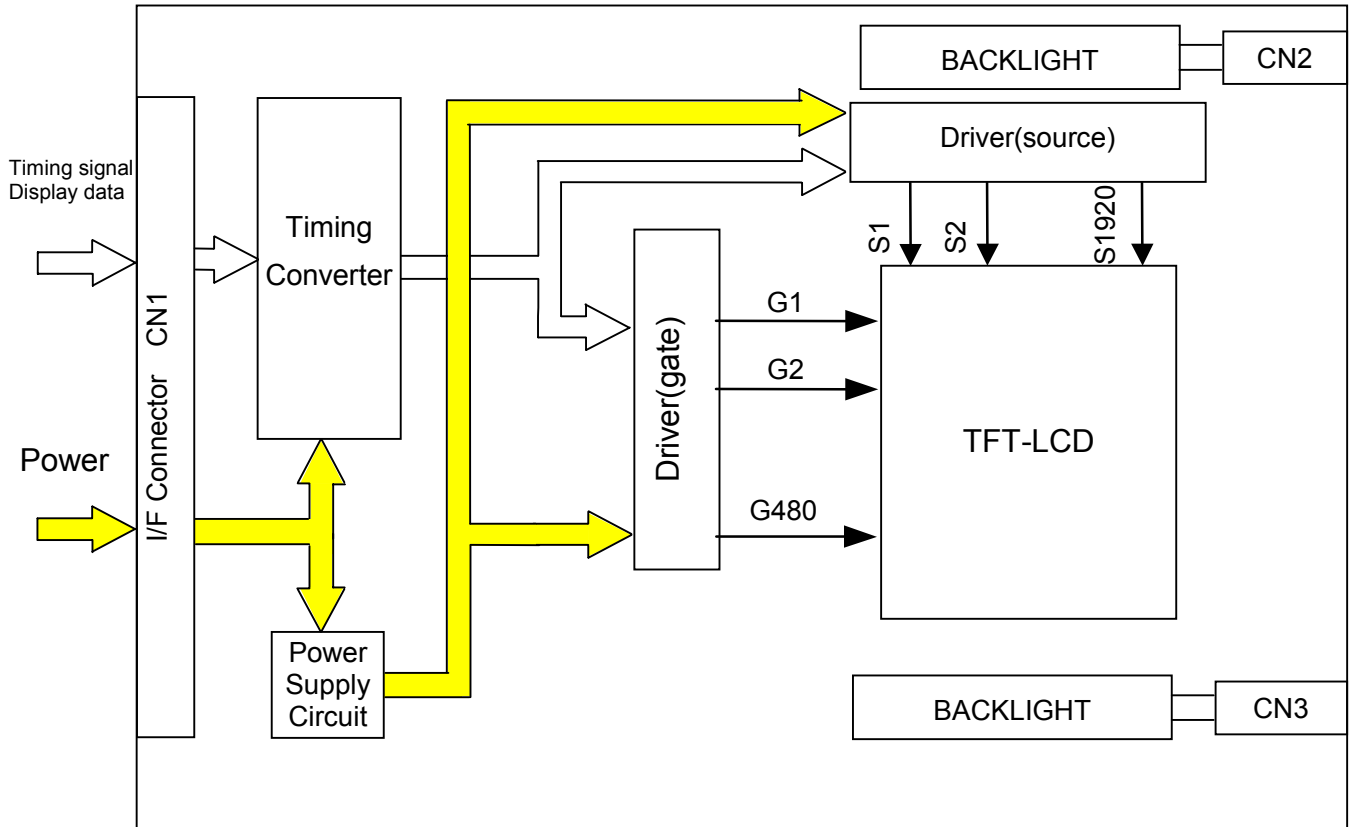
SC: Low



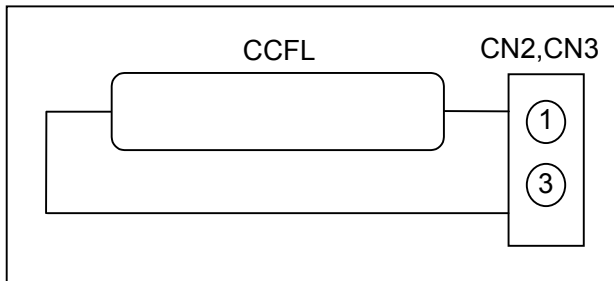
SC: High



7. ブロックダイアグラム

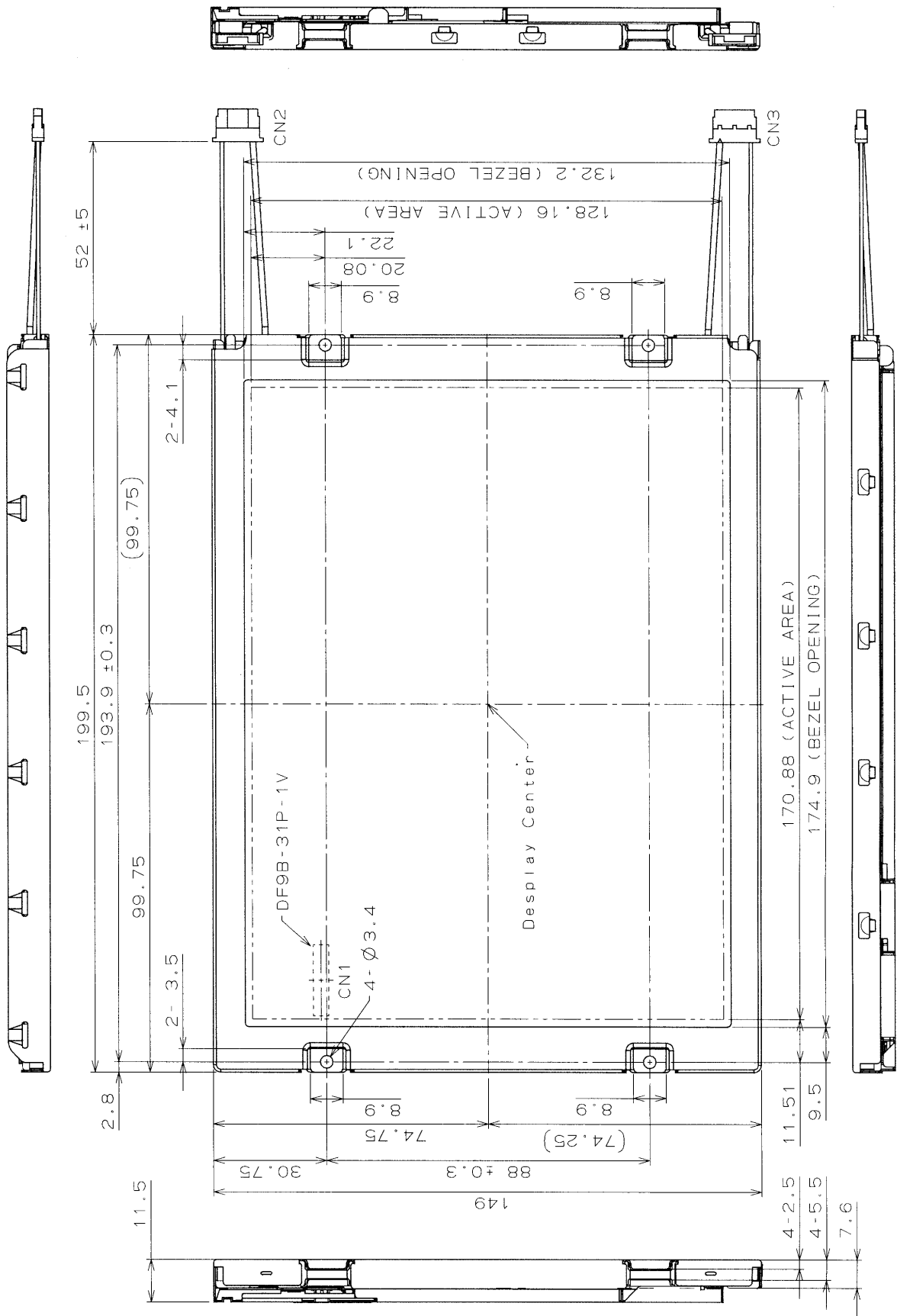


BACKLIGHT



8. 機械仕様

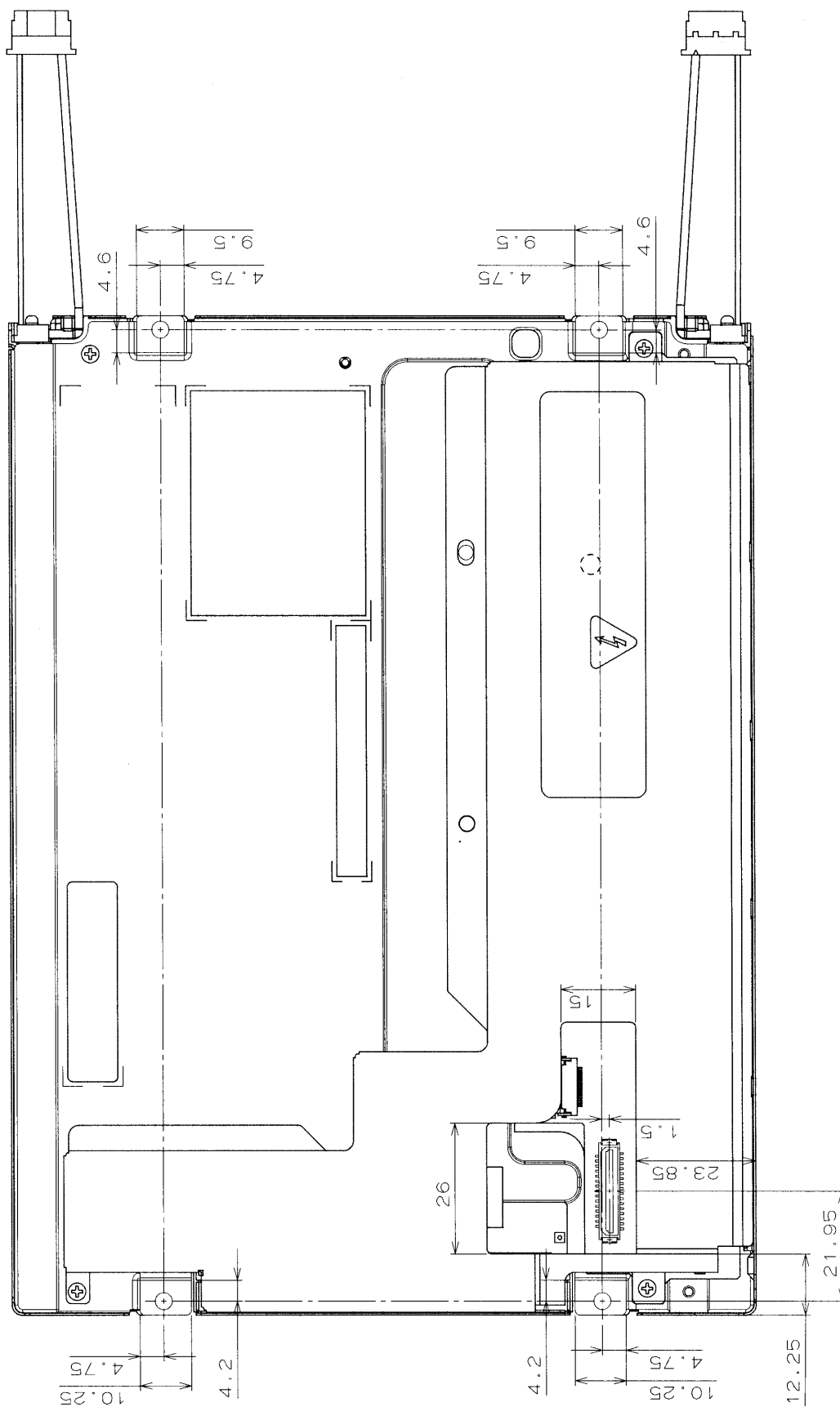
(1) 正面図



AA084VC03
1) Tolerance is ±0.5mm unless noted

(単位:mm)

(2) 背面図



AA084VC03
1) Tolerance is $\pm 0.5\text{mm}$ unless noted

(単位:mm)

[Note]

実際に筐体設計をされる際には、詳細図面を御参照される事を推奨致します。
詳細図面は、弊社販売担当までお問い合わせ頂きますようお願い致します。

9. 光学特性

Ta = 25°C, VCC = 3.3 V, 入力信号:6項に示す標準値

項目	記号	条件、定義	最小	標準	最大	単位	備考
コントラスト比	CR	$\theta = \phi = 0^\circ$	300	450	--	--	*1)*2)*6)
白輝度	Lw	$\theta = \phi = 0^\circ$	350	450	--	cd/m ²	*1)*3)*6)
輝度バラツキ	ΔLw	$\theta = \phi = 0^\circ$	--	--	30	%	*1)*4)*6)
応答時間	tr	$\theta = \phi = 0^\circ$	--	8	--	ms	*1)*5)*6)
	tf	$\theta = \phi = 0^\circ$	--	27	--	ms	*1)*5)*6)
視角範囲	ϕ	CR ≥ 10	--	-65~65	--	°	*1)*6)
	θ		--	-60~50	--	°	*1)*6)
ヤキツキ消失時間	tis	2 h	--	--	2	s	*7)
色度	赤	Rx	0.528	0.558	0.588	--	*1)*6)
		Ry	0.297	0.327	0.357		
	緑	Gx	0.288	0.318	0.348		
		Gy	0.494	0.524	0.554		
	青	Bx	0.125	0.155	0.185		
		By	0.108	0.138	0.168		
	白	Wx	0.281	0.311	0.341		
		Wy	0.297	0.327	0.357		

[Note]

上記の値は暗室条件で色度は CS1000(ミノルタ)、視角範囲は EZContrast(ELDIM)、その他は CS1000 または BM-5A (TOPCON)を使用して測定したものです。

(バックライト点灯後、30分以上放置してから測定)

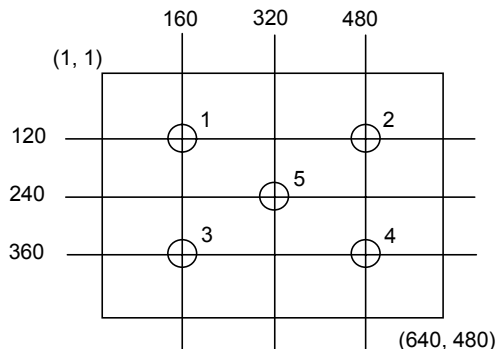
輝度の条件：IL=6.5 mArms, インバータ周波数: 60 kHz

各々の項目の定義を下記に示します。

*1) 測定点

コントラスト比、白輝度、応答時間、視角範囲、色度：画面中央

輝度バラツキ：下図に示す5点



*2) コントラスト比の定義

CR = ON (白) 輝度 / OFF (黒) 輝度

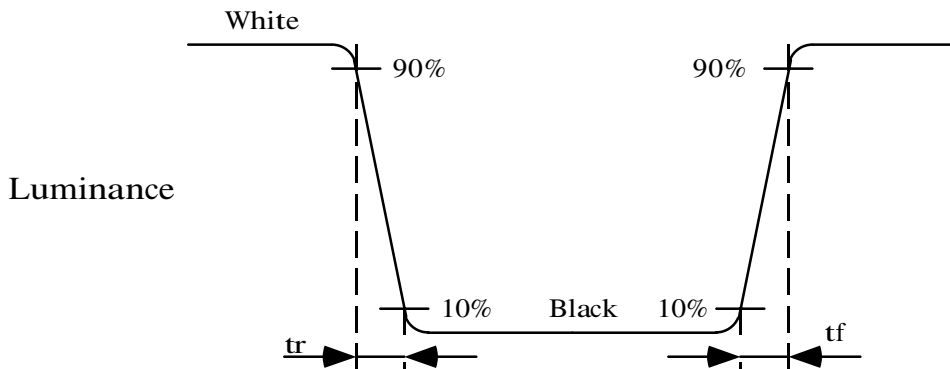
*3) 白輝度の定義

*4) 輝度バラツキの定義

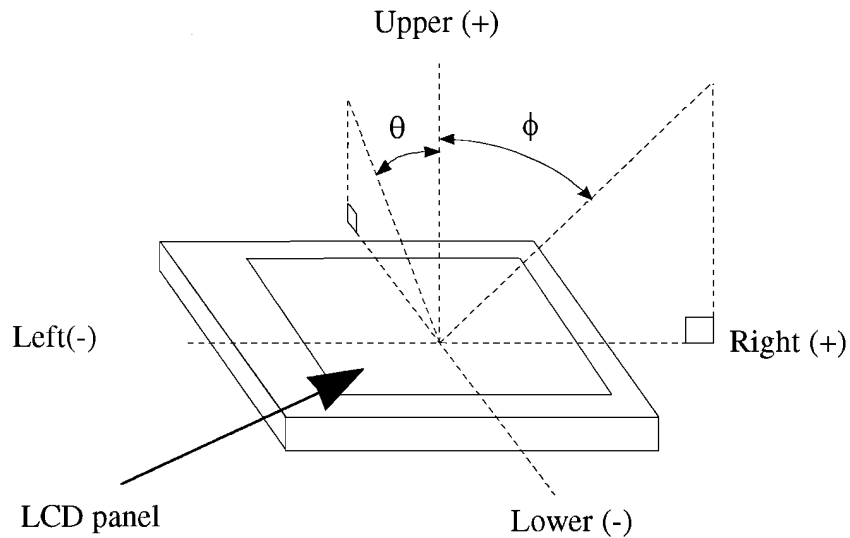
5 点の測定値の最大輝度 $L_w(\text{MAX})$ と最小輝度 $L_w(\text{MIN})$ から以下の式で定義します。

$$\Delta L_w = [L_w(\text{MAX})/L_w(\text{MIN})-1] \times 100$$

*5) 応答時間の定義

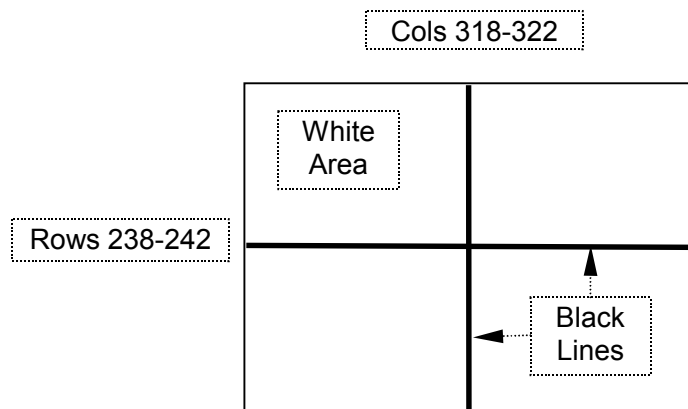


*6) 視角 (θ , ϕ) の定義



*7) ヤキツキ消失時間の定義

周囲温度 25°C で下図に示すパターンを連続して 2 時間表示した後、全白画面 (63 階調) に切り替えた時、2 秒以内で下図のパターンが視認されなくなることをいいます。



ヤキツキ消失時間試験のパターン

10. 信頼性試験条件

(1) 温度・湿度試験

試験項目	条件
高温高湿動作試験	40°C, 90%RH, 240 時間 (結露しないこと)
高温動作試験	65°C, 240 時間
低温動作試験	0°C, 240 時間
高温保存試験	70°C, 240 時間
低温保存試験	-20°C, 240 時間
冷熱衝撃試験 (非動作)	-20°C (1時間)~70°C(1時間), 10 サイクル

(2) 振動・衝撃試験

項目	条件
衝撃試験 (非動作)	1470 m/s ² (150 G相当)(1/2正弦波)2 ms (±X, ±Y, ±Z) 各1回 計6回
振動試験 (非動作)	9.8 m/s ² (1.0 G相当) (正弦波) 5~500 Hz (0.5オクターブ/分) 各軸1時間 計3時間

(3) 合否判定基準

上記試験の合否の判定基準は以下の通りとします。

合格：線欠陥などの致命欠陥なきこと。

モジュールの部分的な変形は無視する。

不合格：表示しない、または、線欠陥の発生などの致命欠陥。

11. TFT-LCDモジュール取扱い注意事項

TFT-LCD 製品の取扱いの際には、以下のことにご注意頂くようお願い致します。

(1) 組立における注意事項

- a. 取付けの際にはモジュールの取付け穴を利用し、組立中に LCD を曲げたり、ねじったりしないで下さい。また、取扱いに際しても LCD モジュールを落としたり、曲げたり、ねじったりしないようにして下さい。
- b. 表示ハウジングは下記ガイドラインに従って設計して下さい。
 - (a)ハウジングの設計には十分留意し、LCD モジュールにストレスやねじりを加えないようにして下さい。
 - (b)LCD モジュールを取り付ける際 LCD モジュール背面部とハウジングの間には十分な空間を保つようにして下さい。LCD モジュールの厚さ、及びハウジングでの取付け高さの公差を考慮して約 1.0mm 程度の空間を持った設計を行って下さい。
 - (c)FPC ケーブルやフェライトなどの部品を LCD モジュールの下に取り付ける際にも 0.5mm 程度の空間が必要です。特に EMI 対策で付加部品を取り付ける際、この空間を熟考して下さい。
 - (d)インバータの位置やコネクタの配置の設計はランプケーブルにストレスを与えないように注意して下さい。また、ランプケーブルによる LCD モジュールへの干渉がないようにして下さい。
 - (e)LCD モジュールと他の部品(スピーカーなど)との間には 1.0mm 程度の空間を保つようにし、LCD モジュールに干渉しないようにして下さい。
- c. バックライトの反射シート上にはラベルやガスカートなどを置かないようにして下さい。反射シートの形を損なうおそれがあります。このような場合、仕様上の光学特性を保証することができません。
- d. 硬いもので LCD パネルの表面を押したり、ひっかいたりしないで下さい。また、素手で LCD パネル表面を触り、汚さないようにして下さい (LCD パネル表面の偏光板は傷つきやすくできています)。
- e. 万一、LCD パネル表面が汚れた場合は、脱脂綿または柔らかい布で拭き取って下さい。
- f. LCD パネル表面に唾液や水などを落した場合は、速やかに拭き取って下さい。パネル表面の変質、変色の原因となります。
- g. LCD モジュールを分解、改造しないで下さい。モジュールを分解、改造すると、正常に動作しなくなる場合があります。
- h. 金属フレームを素手や汚れた手袋で触らないで下さい。汚れた LCD モジュールをそのまま長期間保存しますと、金属フレームが変色する事があります。
- i. 金属フレームのエッジは鋭くなっておりますので、十分注意して取り扱って下さい。
- j. インバータとの接続時に、バックライトのリード線を引っ張らないよう注意して取り扱って下さい。
- k. モジュールを取り付ける際には、EMI や外来ノイズの影響が最小になるように、メタルフレームを接地して下さい。
- l. コネクタは正しく差し込み、必ず嵌合を確認して下さい。

(2) 動作上の注意事項

- a. 入力信号ケーブルを接続、開放する前に必ず電源を切って下さい。
- b. LCD モジュールに付いている可変抵抗器の設定値を変更しないで下さい。最適値に設定してありますので変更すると、LCD が仕様で規定された特性値を満たさなくなることがあります。
- c. バックライトの発光の安定に要する時間は室温下よりも低温下の方が時間がかかります。
- d. 入力信号は非常に高速になっております。伝送線路設計 (電圧降下、伝搬遅延、反射、オーバーシュート、アンダーシュート、外乱ノイズ、クロストーク等) に留意し、入力コネクタ部で規定の仕様を満足するようにして下さい。

- e. 周囲温度が急激に変化すると、LCD モジュールの表面及び内部に結露が生じることがありますのでご注意ください。
- f. 非常に長時間、同一パターンの表示を行った場合、画像が LCD に焼き付くことがあります。焼き付きは、時間の経過とともに元に戻ります。
- g. 通常の電子部品と同様の注意を払い、本仕様書に従って取り扱って下さい。

(3) 静電気に対する注意事項

- a. この LCD モジュールは、回路基板と TFT-LCD パネルに CMOS-IC を使用しており、静電気の影響を受けやすくなっています。人体を接地するなどの静電気防止対策を実施して下さい。
- b. LCD モジュール表面の保護フィルムを剥がす際は、静電気が起きないようにゆっくりと剥がして下さい。

(4) 保管時の注意事項

- a. 高温高湿(例えば 60°C90%RH)下に LCD を放置しないで下さい。
- b. -20°C以下の低温下に LCD を放置しないで下さい。

(5) 安全上の注意事項

- a. LCD を廃棄する場合、LCD を砕き、アセトンやエタノール等の溶剤で洗い、溶剤を焼却して下さい。
- b. 破損したガラスセルから液晶が流れ出し、手に触れた場合、石鹼でよく洗い流して下さい。
- c. ランプケーブルをインバータと接続、開放する前に必ず電源を切して下さい。
- d. ランプケーブルに過電流が流れる場合、又はインバータが無負荷となる場合は、インバータの出力を停止するような設計を行って下さい。

(6) その他

- a. LCD パネルに強力な光が入射した場合、偏光板、カラーフィルタ、その他の部品が劣化し、表示特性が劣化することがあります。LCD モジュールを直射日光や強い紫外線にさらさないで下さい。
- b. LCD モジュールのパネル表面が、他の部品と接触しないよう注意して下さい。
- c. 梱包箱の取り扱いには、以下のことに注意して下さい。
 - (a)LCD 用の梱包箱と内装材は、輸送の際に LCD が破損したり傷ついたりするのを防ぐものです。箱から LCD を取り出す場合以外は、開梱しないようにして下さい。
 - (b)7 箱以上積上げたり、箱をひっくり返さないようにして下さい。
 - (c)急な衝撃や振動を梱包箱に与えないよう注意して取り扱って下さい。梱包箱を投げないようにして下さい。
 - (d)LCD 用の梱包箱や内装材は段ボールでできています。濡れないよう注意して下さい(高湿下や濡れた場所に保管すると、吸湿して箱自身も濡れてしまいます)。